

## GLF iprotect® Serie

Größe 2 & 3 Tankanbau-Rücklauffilter

Max. 800 l/min - 10 bar



ENGINEERING YOUR SUCCESS.

# GLF *iprotect*<sup>®</sup> Serie

## Größe 2 & 3 Tankanbau-Rücklauffilter

### Ein kompakter, kosteneffizienter Niederdruckfilter

#### Konstruiert mit der patentierten Filtertechnologie *iprotect*<sup>®</sup>

Der Parker GLF *iprotect*<sup>®</sup> ist auf qualitativ hochwertige Filtration für Hydrauliksysteme ausgelegt, um so neue Möglichkeiten zur Senkung der Betriebskosten durch verbesserte Produktivität und Profitabilität zu schaffen. Das patentierte Design des Filterelements stellt die Qualität der Filtration sicher.

Parker hat die Anforderungen nach kompakteren Lösungen berücksichtigt. Der gesamte Platzbedarf ist aufgrund des raumsparenden Designs des Filters und aufgrund geringer Element Spaltmaße minimiert. Das macht den Einbau und die Instandhaltung in jeder Anwendung einfacher.

Kontaminiertes Öl kann dank des bewährten Innen-nach-außen Filterprinzips während der Wartung nicht zurück ins System laufen.



### Produkteigenschaften

- Garantierte Filtrationsqualität
- Keine Rekontaminierung des Systems während des Elementwechsels
- Reduzierter Energieverbrauch durch den Filterkopf
- Im Tank eingebaute Variante möglich
- Maximale Leistung bei weniger Gewicht und geringerem Platzbedarf
- Um 50 % verkürzte Servicezeiten für den Filter
- Einzigartige OEM Brandings auf Anfrage möglich

### Typische Anwendungen

- Mobile und Deckskrane
- Brandbekämpfungsequipment
- Verloader
- Hydraulische Pressen
- Hydraulikaggregate
- Stapler
- Abfallmanagement, Muldenkipper und Gabelstapler
- Bohrequipment
- Bagger
- Mähmaschinen
- Industrieaggregate
- Ballenpressen
- Radlader

# GLF *iprotect*® Serie

## Größe 2 & 3 Tankanbau-Rücklauffilter

Eigenschaften	Vorteile	Nutzen
Patentierter <i>iprotect</i> ® Filterelemente	Verhindert die Verwendung gefälschter Teile	Garantierte Qualität der Filtration
Innen-nach-außen Filtration	Alle herausgefilterten Verunreinigungen bleiben in dem Element	Keine Wiederverschmutzung des Systems während des Filterelementwechsels
Bis zu 10 bar zugelassener Filter	Filter kann bei empfindlichen Rücklaufanwendungen eingesetzt werden	Reduzierung der durch frühzeitigem Filterversagen verursachten Ausfallzeiten
Optionales Auslaufrohr (luftdicht)	Stellt den Öleintritt unterhalb des Ölspiegels im Tank sicher	Erhebliche Reduzierung der Schaumbildung/ der Lufteinschlüsse im Öl
Magnetische Vorfiltration	Entfernt eisenhaltige Partikel, auch bei geöffnetem Bypass	Verbessert die Fluidreinheit und verlängert die Lebensdauer des Elements
Einbau in Tank möglich	Filterkomponenten werden durch den Tank geschützt	Geeignet für Hochleistungsanwendungen oder gefährlichen Umgebungen
Kompakte Elementkonstruktion	Platzsparendes und leichtes Design	Maximale Leistung bei geringerem Gewicht und weniger Platzbedarf
Wartungsfreundliche Produktkonstruktion	Einfache Wartung durch simplen Elementwechsel	Reduziert die Zeit für die Wartung des Filters um über 50 %

### Die Parker Filtration GLF *iprotect*® Serie - Tankrücklauffilter

Dank des Durchflusses von bis zu 800 l/min und der unterschiedlichen Anschlusskonfigurationen, kann die GLF Serie in einem breiten Spektrum von Anwendungen eingesetzt werden. Die Filter sind mit einer magnetischen Vorfiltration durch einen Magneteinsatz ausgestattet.



### Spezifikationen

**Betriebsdruck:**

Max. 10 bar

**Montage:**

An Tank angeschlossen

**Anschlüsse:**

BSP mit Gewinde und angeflanschem SAE Anschluss  
(Dual Anschlüsse auf Anfrage, Anschlüsse mit gleicher Größe)

**Filtergehäuse:**

Aluminium Kopf  
Aluminium/ verstärktes Polyamid Gehäuse

**Dichtungsmaterial:**

Nitril (oder auf Anfrage Fluoroelastomer)

**Betriebstemperaturbereich:**

Dichtungsmaterial Nitril: -40 °C bis 100 °C

**Bypasseinstellung:**

Öffnungsdruck 1,7 bar (oder 3,5 bar)

**Filterelement:**

Filterfeinheit ermittelt im Multipasstest gemäß ISO 16889

**Elementausführung:**

Element mit Stützrohr für optimale Lebensdauer (ISO 3724)

**Elementberstdruck:**

10 bar (ISO 2941)

**Elementkonfiguration:**

Glasfaser™ Filtermedium  
Äußerer Metallstützkörper  
Verstärkte Polyamid Endkappen  
Verstärkter Polyamid Bypasseinsatz

**Druckanzeige:**

Bitte separat bestellen (siehe Bestellinformationen)  
Optische Druckanzeige mit Einstellwert 1,2 (oder 2,5 bar)  
Elektrische Druckschalter mit Einstellwert 1,2 (oder 2,5 bar)

**Optionen:**

Auslaufrohr für den empfohlenen Öleintritt unterhalb des Ölspiegels im Tank

Magneteinsatz zum Entfernen eisenhaltiger Partikel

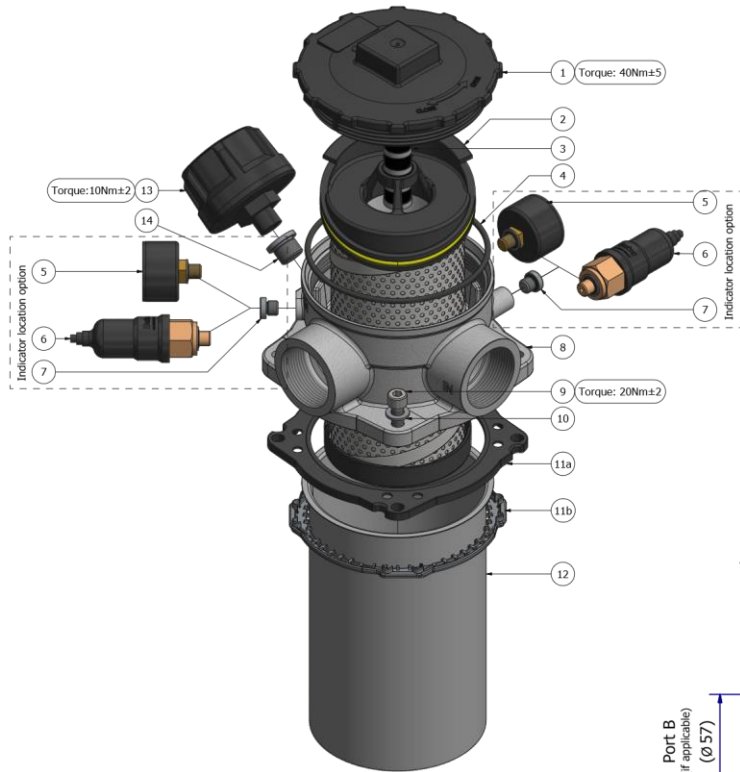
**Andere Optionen auf Anfrage verfügbar:**

Auffüllanschluss im Deckel GLF3, G3/4" geschlossen  
ATEX Zertifikat  
Belüfter GLF2  
(Bitte separat bestellen, siehe Bestellinformationen)  
Element mit Kunden Branding

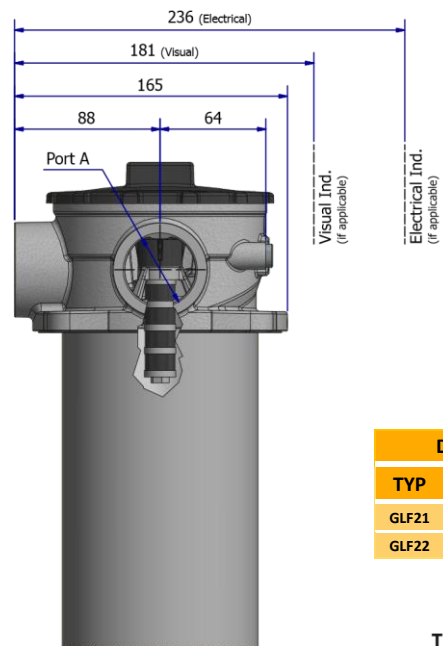
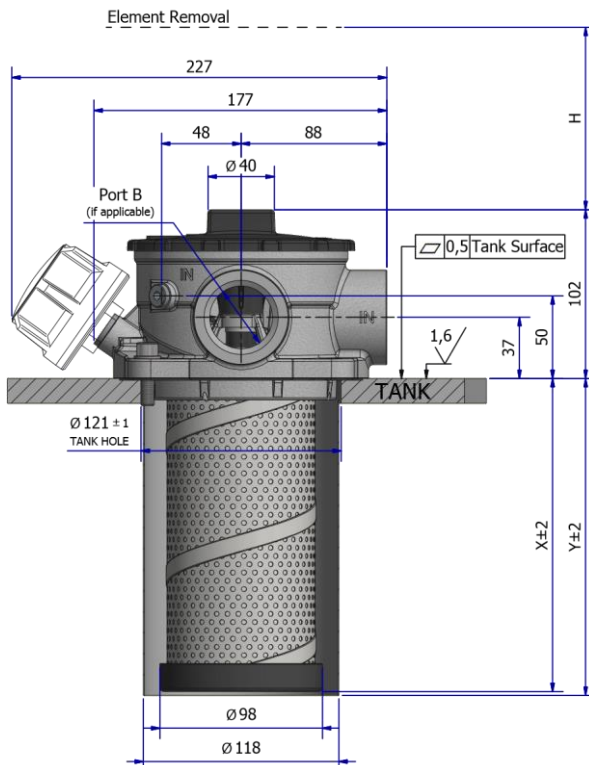
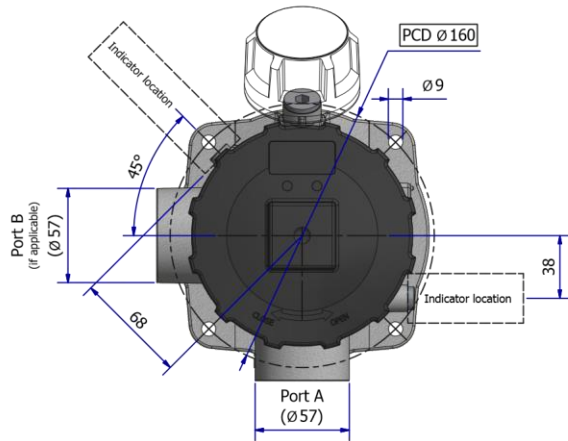
# GLF *iprotect*® Serie

## Größe 2 & 3 Tankanbau-Rücklauffilter

### GLF - Size 2 Technical information



Teilverzeichnis		
Pos	Anzahl	Beschreibung
1	1	Deckel
2	1	Element
3	1	Magneteinsatz
4	1	O-Ring
5	1	Druckanzeige (optional)
6	1	Druckschalter (optional)
7	2	Stopfen G1/8 inkl. Dichtung (Standard)
8	1	Filterkopf
9	4	Innensechskant M8 (nicht im Lieferumfang)
10	4	Unterlegscheibe M8 (nicht im Lieferumfang)
11a	1	Deckeldichtung
11b	1	Einbausatzdichtung
12	1	Auslaufrohr
13	1	Belüfter (optional)
14	1	Stopfen G3/8 inklusive Dichtung (Standard)



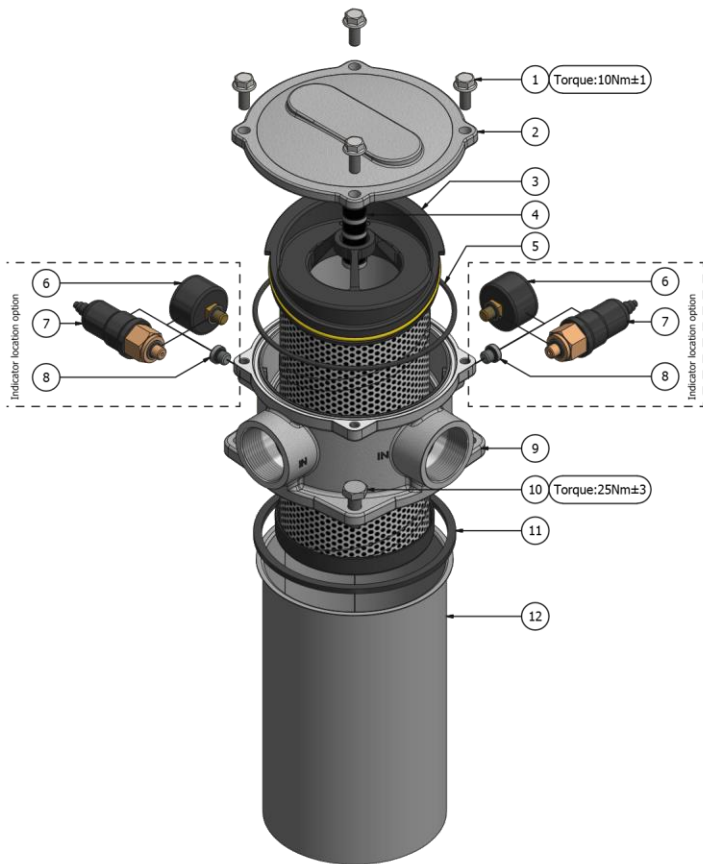
DIMENSION			
TYP	X	Y	H
GLF21	189	192	169
GLF22	288	291	268

TY

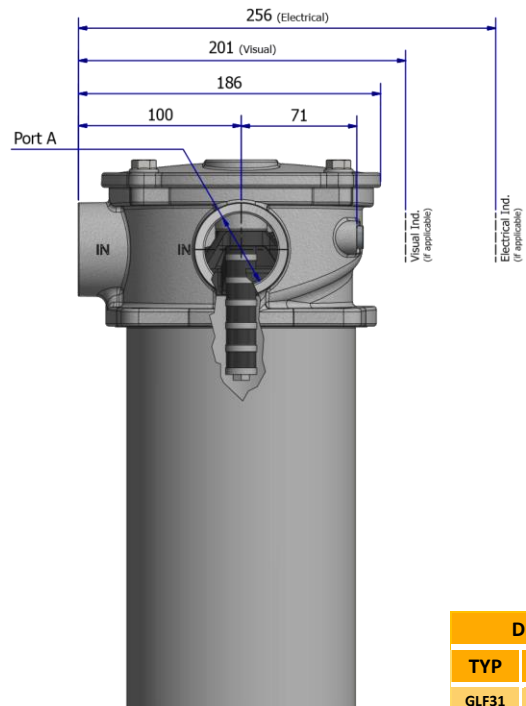
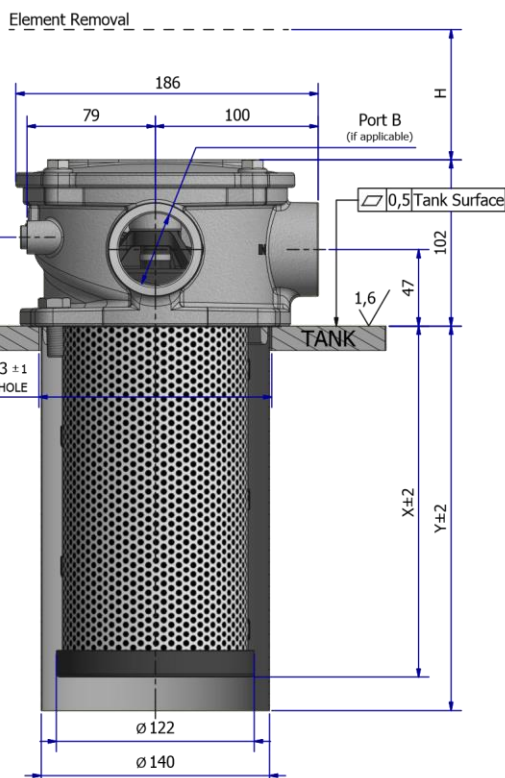
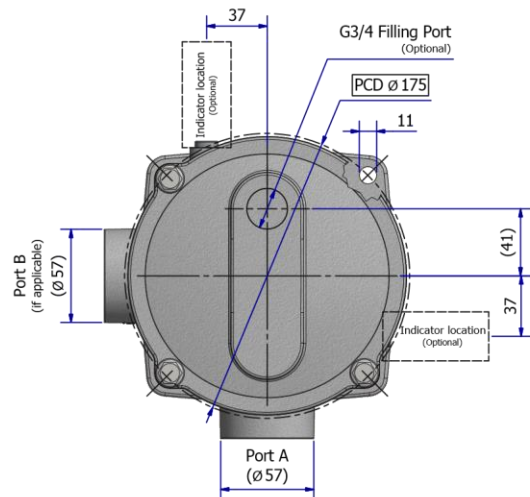
# GLF *iprotect*® Serie

## Größe 2 & 3 Tankanbau-Rücklauffilter

### GLF - Size 3 Technical information



Teileverzeichnis		
Pos	Anzahl	Beschreibung
1	4	Sechskantschraube M8x20 ST8.8 Z geflanscht DIN6921
2	1	Deckel
3	1	Element
4	1	Magneteinsatz
5	1	O-Ring
6	1	Druckanzeige (optional)
7	1	Druckschalter (optional)
8	2	Stopfen G1/8 inklusive Dichtung (Standard)
9	1	Filterkopf
10	4	M10 Schraube (nicht im Lieferumfang)
11	1	Dichtung
12	1	Auslaufrohr

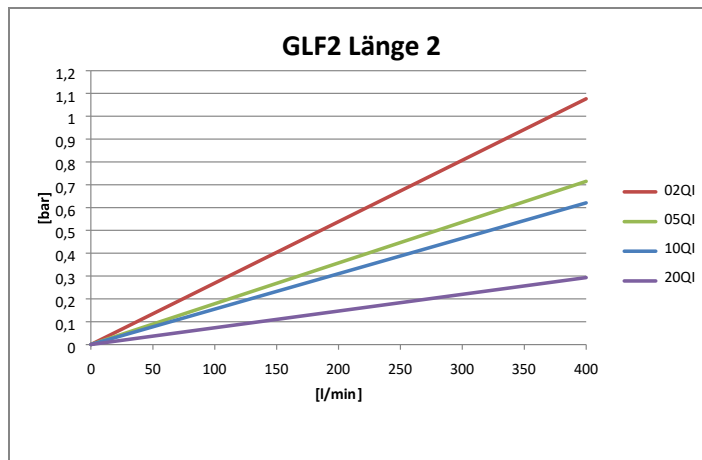
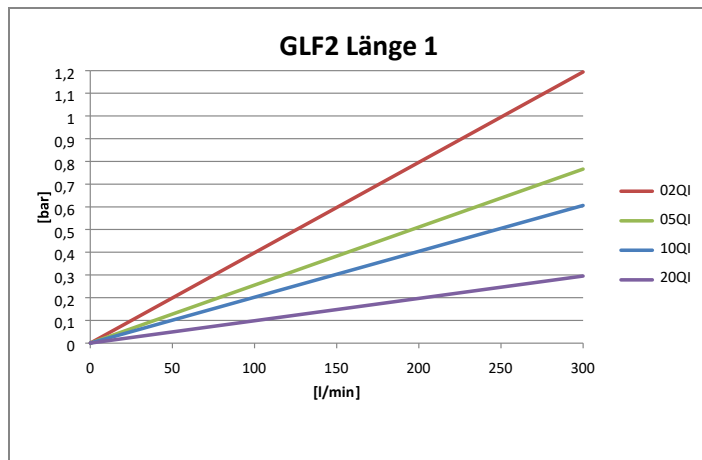


DIMENSION			
TYP	X	Y	H
GLF31	216	236	240
GLF32	275	295	380
GLF33	373	393	480

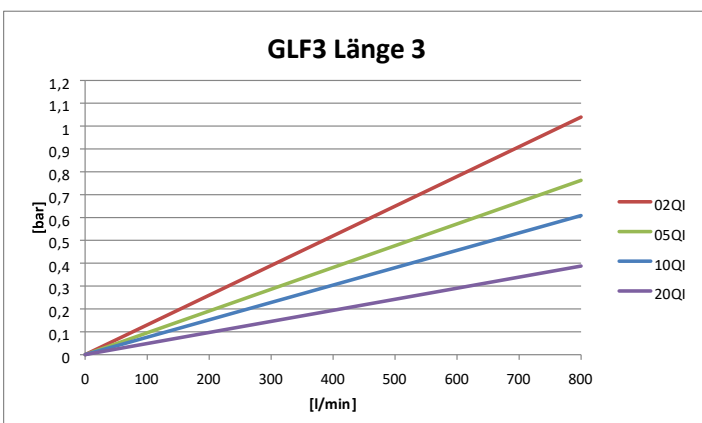
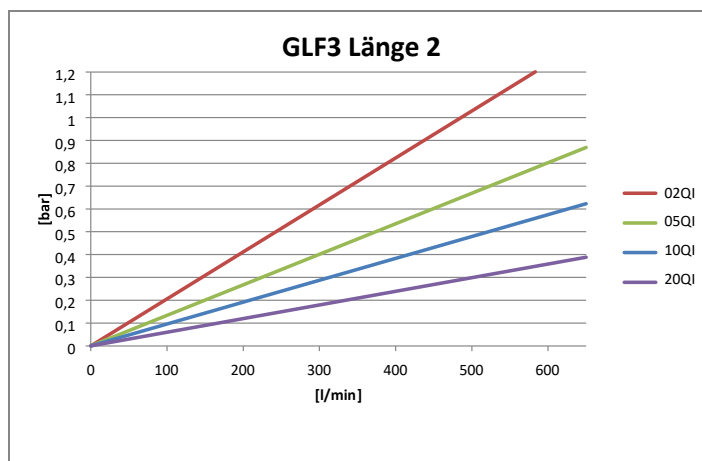
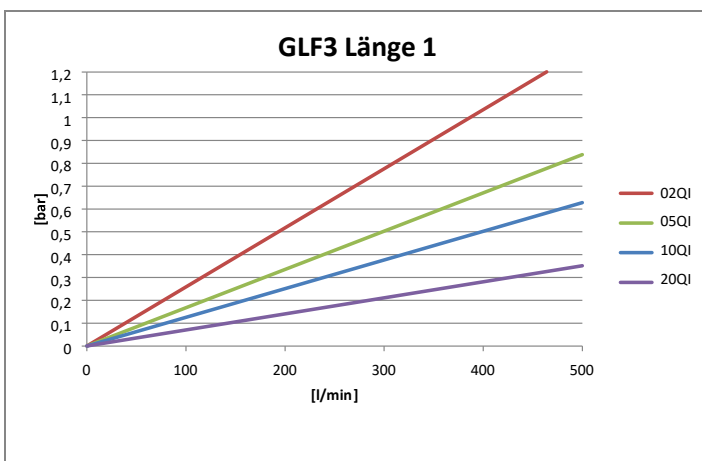
# GLF *iprotect*<sup>®</sup> Serie

## Größe 2 & 3 Tankanbau-Rücklauffilter

### GLF - Größe 2 Druckabfallkurven



### GLF - Größe 3 Druckabfallkurven



• Druckabfall bei einer Viskosität von 30 cSt

# GLF *iprotect*<sup>®</sup> Serie

## Größe 2 & 3 Tankanbau-Rücklauffilter

### Ordering information

Code 1	Code 2	Code 3	Code 4	Code 5	Code 6	Code 7	Code 8
GLF2	2	10QI	B	P2	G	G20	MF

#### Box 1

Filtergröße	Code
Größe 2 (bis 400 l/min)	GLF2
Größe 3 (bis 800 l/min)	GLF3

#### Box 2

Filterlänge	Code
Länge 1	1
Länge 2	2
Länge 3 (nur bei GLF3)	3

#### Box 3

Filterfeinheit						Medien Code
Durchschnittliche Filtereffizienz $\beta$ (ISO 16889) / Partikelgröße $\mu\text{m(c)}$						
2	10	75	100	200	1000	Code
N/A	N/A	N/A	N/A	4	4,5	02QI
N/A	N/A	4,5	5	6	7	05QI
N/A	5	7,5	8	9	11	10QI
5	9	15	16	18	21	20QI

#### Box 4

Dichtungsmaterial	Code
Nitril	B

- Verfügbarkeit anderer Dichtungstypen (wie z.B. Fluorelastomer) auf Anfrage

#### Box 5

Anzeige	Code
Beide Anzeigenanschlüsse verschlossen	P2

- Anzeigen sind separat erhältlich, siehe Ersatzteiltabelle

#### Box 6

Bypass und Anzeigeneinstellung	Anzeige	Code
1,7 bar	1,2 bar	G

- Andere Einstellungen (wie 3,5 bar Bypass/ 2,5 bar Anzeige) auf Anfrage

#### Box 7

Filteranschluss		
Anschlüsse	GLF2 Code	GLF3 Code
Gewinde G1	G16	
Gewinde G1¼	G20	G20
Gewinde G1½	G24	G24
SAE-Flansch 2"-3000M		R32

- Andere Anschlüsse (wie Dualanschlüsse) auf Anfrage

#### Box 8

Optionen	Code
Keine Optionen	N
Magneteinsatz	M
Auslaufrohr	F
Magneteinsatz & Auslaufrohr	MF

- Ein Belüfter ist für den GLF2 separat erhältlich; Siehe Ersatzteiltabelle
- Andere Optionen (wie ATEX) auf Anfrage

#### Durchfluss (l/min) für Filter mit einer Viskosität von 30 cSt

Filtergröße und -länge	02QI	05QI	10QI	20QI
GLF2 Länge 1	125	175	250	300
GLF2 Länge 2	175	265	350	400
GLF3 Länge 1	200	285	450	500
GLF3 Länge 2	250	375	600	650
GLF3 Länge 3	375	500	750	800

Farbkodierung (Artikelverfügbarkeit)	Code
Standard	123
Kein Standard	123

# GLF *iprotect*® Serie

## Größe 2 & 3 Tankanbau-Rücklauffilter

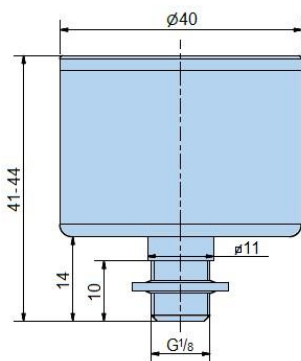
### Bestellinformationen für Elemente und Ersatzteile

Ersatzteile	
Beschreibung	Artikelnummer
Dichtsatz GLF2 Nitril	GLFSK200
Dichtsatz GLF2 Fluoroelastomer	GLFSK201
Dichtsatz GLF3 Nitril	GLFSK300
Dichtsatz GLF3 Fluoroelastomer	GLFSK301
Belüfter SAB.5101 (nur bei GLF2)	AB685101

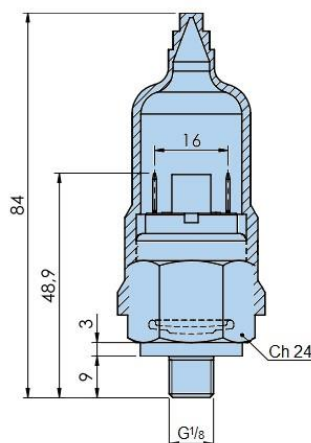
Ersatzelemente (Nitril)			
		Bypass 1,7 bar	Bypass 3,5 bar
Model	Media	Artikel- nummer	Artikel- nummer
GLF2 Länge 1	02QI	944846Q	944854Q
	05QI	<b>944848Q</b>	944856Q
	10QI	<b>944850Q</b>	944858Q
	20QI	<b>944852Q</b>	944860Q
GLF2 Länge 2	02QI	944847Q	944855Q
	05QI	<b>944849Q</b>	944857Q
	10QI	<b>944851Q</b>	944859Q
	20QI	<b>944853Q</b>	944861Q
GLF3 Länge 1	02QI	944862Q	944874Q
	05QI	<b>944865Q</b>	944877Q
	10QI	<b>944868Q</b>	944880Q
	20QI	<b>944871Q</b>	944883Q
GLF3 Länge 2	02QI	944863Q	944875Q
	05QI	<b>944866Q</b>	944878Q
	10QI	<b>944869Q</b>	944881Q
	20QI	<b>944872Q</b>	944884Q
GLF3 Länge 3	02QI	944864Q	944876Q
	05QI	<b>944867Q</b>	944879Q
	10QI	<b>944870Q</b>	944882Q
	20QI	<b>944873Q</b>	944885Q

Ersatzanzeigen		
Model	1,2 bar Einstellung Artikelnummer	2,5 bar Einstellung Artikelnummer
G2 Druckanzeige	<b>FMUG2EBPG02L</b>	FMUG2JBPG02L
S1 Druckschalter 48V N.O.	<b>LPSS1EBG02MRP1</b>	LPSS1JBG02MRP1
S2 Druckschalter 48V N.C.	<b>LPSS2EBG02MRP1</b>	LPSS2JBG02MRP1
S6 Druckschalter 250V SPDT	<b>LPSS6EBG02APCR1</b>	LPSS6JBG02APCR

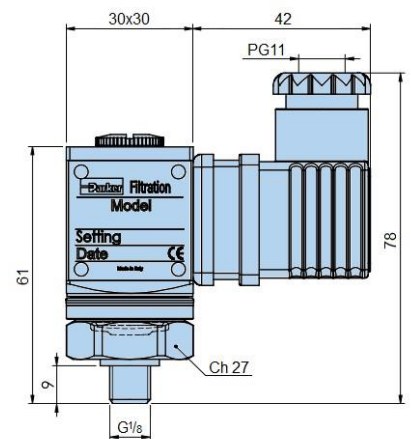
G2 - Pressure Gauge



S1/S2 - Pressure Switch



S6 - Pressure Switch



# Parker Worldwide

## Europe, Middle East, Africa

### AE – United Arab Emirates,

Dubai

Tel: +971 4 8127100

parker.me@parker.com

### AT – Austria, Wiener Neustadt

Tel: +43 (0)2622 23501-0

parker.austria@parker.com

### AT – Eastern Europe, Wiener

Neustadt

Tel: +43 (0)2622 23501 900

parker.easteurope@parker.com

### AZ – Azerbaijan, Baku

Tel: +994 50 2233 458

parker.azerbaijan@parker.com

### BE/LU – Belgium, Nivelles

Tel: +32 (0)67 280 900

parker.belgium@parker.com

### BG – Bulgaria, Sofia

Tel: +359 2 980 1344

parker.bulgaria@parker.com

### BY – Belarus, Minsk

Tel: +48 (0)22 573 24 00

parker.poland@parker.com

### CH – Switzerland, Etoy

Tel: +41 (0)21 821 87 00

parker.switzerland@parker.com

### CZ – Czech Republic, Klecany

Tel: +420 284 083 111

parker.czechrepublic@parker.com

### DE – Germany, Kaarst

Tel: +49 (0)2131 4016 0

parker.germany@parker.com

### DK – Denmark, Ballerup

Tel: +45 43 56 04 00

parker.denmark@parker.com

### ES – Spain, Madrid

Tel: +34 902 330 001

parker.spain@parker.com

### FI – Finland, Vantaa

Tel: +358 (0)20 753 2500

parker.finland@parker.com

### FR – France, Contamine s/Arve

Tel: +33 (0)4 50 25 80 25

parker.france@parker.com

### GR – Greece, Athens

Tel: +30 210 933 6450

parker.greece@parker.com

### HU – Hungary, Budaörs

Tel: +36 23 885 470

parker.hungary@parker.com

### IE – Ireland, Dublin

Tel: +353 (0)1 466 6370

parker.ireland@parker.com

### IL – Israel

Tel: +39 02 45 19 21

parker.israel@parker.com

### IT – Italy, Corsico (MI)

Tel: +39 02 45 19 21

parker.italy@parker.com

### KZ – Kazakhstan, Almaty

Tel: +7 7273 561 000

parker.easteurope@parker.com

### NL – The Netherlands, Oldenzaal

Tel: +31 (0)541 585 000

parker.nl@parker.com

### NO – Norway, Asker

Tel: +47 66 75 34 00

parker.norway@parker.com

### PL – Poland, Warsaw

Tel: +48 (0)22 573 24 00

parker.poland@parker.com

### PT – Portugal

Tel: +351 22 999 7360

parker.portugal@parker.com

### RO – Romania, Bucharest

Tel: +40 21 252 1382

parker.romania@parker.com

### RU – Russia, Moscow

Tel: +7 495 645-2156

parker.russia@parker.com

### SE – Sweden, Spånga

Tel: +46 (0)8 59 79 50 00

parker.sweden@parker.com

### SK – Slovakia, Banská Bystrica

Tel: +421 484 162 252

parker.slovakia@parker.com

### SL – Slovenia, Novo Mesto

Tel: +386 7 337 6650

parker.slovenia@parker.com

### TR – Turkey, Istanbul

Tel: +90 216 4997081

parker.turkey@parker.com

### UA – Ukraine, Kiev

Tel: +48 (0)22 573 24 00

parker.poland@parker.com

### UK – United Kingdom,

Warwick Tel: +44 (0)1926 317

878 parker.uk@parker.com

### ZA – South Africa, Kempton Park

Tel: +27 (0)11 961 0700

parker.southafrica@parker.com

## North America

### CA – Canada, Milton, Ontario

Tel: +1 905 693 3000

### US – USA, Cleveland

Tel: +1 216 896 3000

## Asia Pacific

### AU – Australia, Castle Hill

Tel: +61 (0)2-9634 7777

### CN – China, Shanghai

Tel: +86 21 2899 5000

### HK – Hong Kong

Tel: +852 2428 8008

### IN – India, Mumbai

Tel: +91 22 6513 7081-85

### JP – Japan, Tokyo

Tel: +81 (0)3 6408 3901

### KR – South Korea, Seoul

Tel: +82 2 559 0400

### MY – Malaysia, Shah Alam

Tel: +60 3 7849 0800

### NZ – New Zealand, Mt Wellington

Tel: +64 9 574 1744

### SG – Singapore

Tel: +65 6887 6300

### TH – Thailand, Bangkok

Tel: +662 186 7000

### TW – Taiwan, Taipei

Tel: +886 2 2298 8987

## South America

### AR – Argentina, Buenos Aires

Tel: +54 3327 44 4129

### BR – Brazil, Sao Jose dos Campos

Tel: +55 800 727 5374

### CL – Chile, Santiago

Tel: +56 2 623 1216

### MX – Mexico, Toluca

Tel: +52 72 2275 4200

